

HYG-A 绝缘油介电强度自动测试仪

在使用前请仔细阅读本说明书

一、简介

HYG-A 绝缘油介电强度自动测试仪是依据国际 IEC-156 和国际 GB507-2002《绝缘油介电强度测定法》的要求，结合广大使用者反馈的意见，而开发的全自动化仪器。

本仪器选用单片机为主导，先设定后开机测试的方法，全部过程由微机自动运行控制，操作简单，方便适用。

二、用途与特点

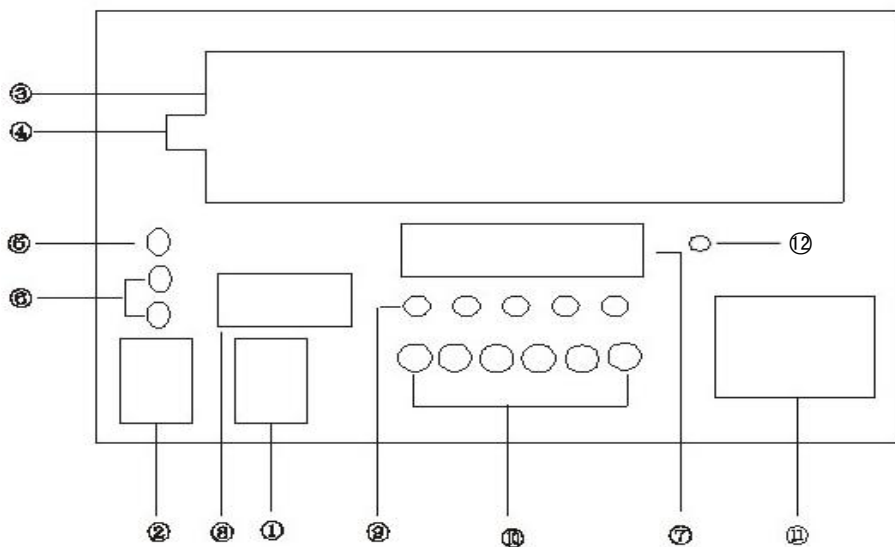
本仪器适合测试各种绝缘油介电强度。其主要性能特点：

1. 本仪器设有自动检测功能，如开机自动进入复位状态执行调压器回零。
2. 采用了微型 TPU-A 面板式打印机，自动打印输出。
3. 根据用户需求可改变测试次数、搅拌、静置时间、声控光控提醒连续打印与非打印。
4. 本仪器采用全自动磁振子搅拌，消除油样的不均匀和气泡。

三、技术规格

1. 工作电源: AC 220V $\pm 10\%$ 、50HZ $\pm 5\%$
2. 测量范围: AC 0-80KV
3. 限定电流: 10.5mA (1.5mA—25mA)
4. 测量准确度: 1.5%
5. 调压速度: 2.5KV/S $\pm 10\%$
6. 预定设置: 次数 1—9
 搅拌时间 0—1 分 39 秒
 静置时间 0—10 分 39 秒
7. 使用条件: 环境温度 5℃—35℃
 相对温度 $\leq 75\%$
8. 油杯间隙: 2.5mm (油杯塞尺直径)
9. 体 积: 415×315×315mm³
10. 重 量: 30kg

四、面板说明



图一 面板示意图

- | | |
|-------|----------|
| ①电源开关 | ②电源插座 |
| ③高压舱 | ④安全开关 |
| ⑤安全接地 | ⑥3A 保险 |
| ⑦显示屏 | ⑧设置盘 |
| ⑨指示灯 | ⑩键盘 |
| ⑪打印机 | ⑫打印机电源开关 |

五、操作步骤

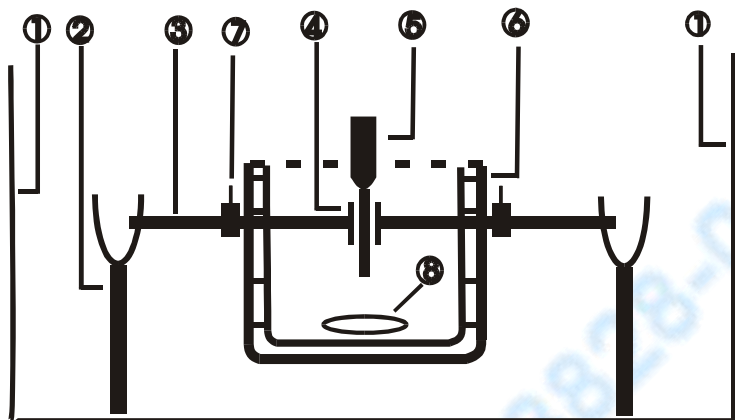
1. 输入电源

注：在设备运行过程中，把打印机电源关闭，试验完成后需要打印时按下打印机电源开关，再按打印键执行打印。（由于本设备在运行过程中会产生很大的干扰易损坏打印机）

连接安全接地，插上 220V 交流电源，检测电源（按电源插头上面标识：左零右火相连）正确无误，否则易烧保险管。

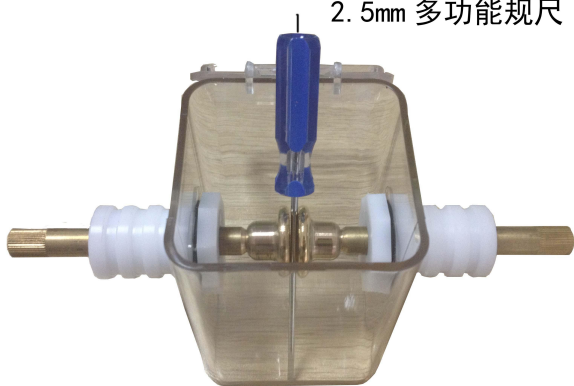
2. 取油样

2. 1 将油杯两电极间距调整在 2.5mm：将一端电极调整在偏中位置于两电极间夹紧，轻轻取出塞尺无阻力为最佳间距，如图二。
2. 2 将油杯处理干净，置干净的磁振子于油杯内，注满准备好的油样，翻开高压盖置油杯于高压仓两高压柱间，平稳放置盖上高压盖压好安全开关。



图二 高压舱内布置图

2.5mm 多功能规尺



油杯

①高压舱

②高压柱

③轴杆

④电极

⑤标准规尺 (2.5mm)

⑥油杯

⑦轴杆固定螺丝

⑧磁振子

3. 预定设置

3.1 设定值共有 6 位预选盘如图三

次 数	时 间 设 置				
	搅 拌		静 置		
	十 秒	秒	分	十 秒	秒
—	—	—	—	—	—
+	+	+	+	+	+

① ② ③ ④ ⑤ ⑥

图三

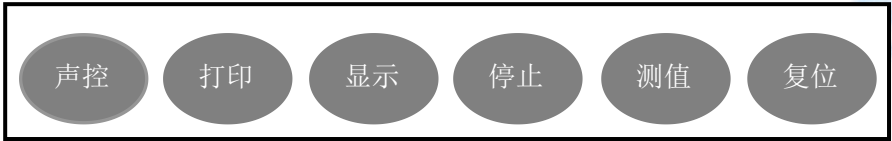
①表示次数设定，按“+”“-”号可从1—9位数选取您所需测试的次数。

②③表示搅拌时间设定，②表示十位③表示个位，1分39秒表示数为99秒即60秒+39秒。

④⑤⑥表示静置时间设定，④表示“分”的个位⑤表示“秒”的十位⑥表示“秒”的个位，10分39秒表示999秒即9分+60秒+39秒。

4. 功能键操作

功能键共有 6 个，属点动键，按一下便可回应工作。如图四



图四 功能键

4.1 待测试时按“测值”键，搅拌、静置、升压、打印各功能会按设定的数值顺序执行。

4.2 在升压过程中按“停止”键，就会停止升压，数码上显示的数值就是此高压端输出的高压值，可保持同步不变，按住此键不放可调低高压输出值，按停止键不会改变原运行状态，只要再按“测值”键可继续恢复运行。

4.3 第一次升压油样击穿后，声控提醒连续“嘀”一短声 20 秒，测第二次后“嘀”二短声，第六次“嘀”，一长声一短声，第七次“嘀”一长声二短声，待平均值显示完后“嘀”不间断响 20 秒，如果不用声控提醒，按一下声控键就进入光控提醒，光控指示灯亮，闪亮次数同“嘀”响声次数一样，再按声控键无效，保持光控不变，只能再次打开电源时声控有效。

4.4 执行完后，如想再查看数据时，按“显示”“打印”键，此两

键属重复使用键，按“显示”键一次显示一次测试值，直到显示平均值，重复显示完毕。按“打印”键时，重复打印电压值时，时间不再打印。

4.5 当按动“复位”键时，显示为 ocpu 英文字样表示为复位到位后初始等待状态，简称初态或 ocpu 状态，在测试升压过程中按“复位”键，将不进入初态，同油样击穿时的情况一样，继续运行不改变原运行状态，如连续再按“复位”键此时确认为“复位”转而进入初态。

5. 开机等待

置电源开关于“on”，本机进入自检状态，打印机回应指示灯亮，显示屏显示 ocpu 字样。如调压器不在零位，显示 OIJJ 字样表示复位过程，下降指示灯亮，下降到零位后显示为 ocpu 初始等待状态。

6. 测值

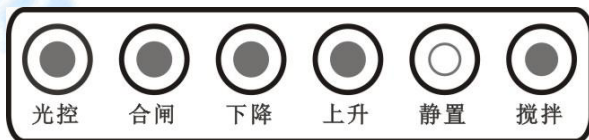
点动“测值”键，开始按照预先设定的数值运行；搅拌指示灯亮磁振子快速旋转，显示屏第一位数码显示第一次次数，后三位显示搅拌时间；搅拌完毕，振子停止搅拌指示灯灭，静置指示灯亮开始静置，指示灯灭后，合闸、升压指示灯亮，进入显示同步升压，此时显示屏后三位数码显示为电压（00.0KV）待油样击穿后，升

压电源自动分闸，显示屏停止显示 5 秒，打印机打印时间、电压值；调压器下降，下降指示灯亮，搅拌指示灯亮第二次测试开始，同时打印、显示屏显示击穿电压，显示次数值闪烁，声控提醒；调压器回零后，下降指示灯灭、显示停止闪烁、声控消失，接着第二次测试；所有测试次数运行完毕后，显示屏显示总次数的平均值，用英文字母表示（A、B、C、D、E、F、G、H、Y）如仅测试一次显示为 A24.3KV，如测试六次显示为 F24.3KV；然后打印电压平均值，油样测试完毕，此时可重复显示、打印，按复位键后，所有数据消失。

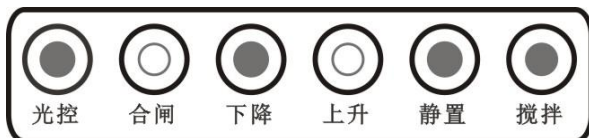
在 ocpu 状态下关机取出油样，便可更换新油样再次试验，测试完毕在复位状态下关机。测试时指示灯运行过程如图五：



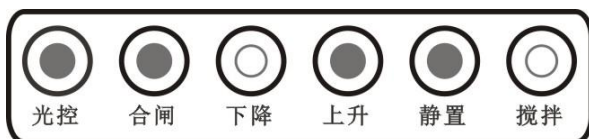
搅拌时间内，搅拌指示灯亮



静置时间内，静置指示灯亮

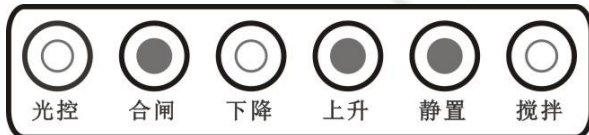


升压过程中，上升、合闸指示灯亮



油样激穿后，调压器回零，下降指示灯亮

同时下一次搅拌时间开始，搅拌指示灯亮



油样击穿后，可以选择光控，光控指示灯亮

六、安全注意事项

1、在设备运行过程中，把打印机电源关闭，试验完成后需要打印时按下打印机电源开关，再按打印键执行打印。（由于本设备在运行过程中会产生很大的干扰易损坏打印机）

2、因本仪器是绝缘油介电强度专用测试设备，不可另作它用，

非专业维修人员使用者不得随意开箱。

3、使用时安全接地与机箱外壳保持良好接地，电源左零右火相连。

4、在升压过程中，不得随便接触本仪器，以免发生高压危险。

5、本仪器的专业油杯，不得随意作高温烘干处理。

七、维修与保养

1. 测试完后用油清洗油杯，用柔软的麂皮或绸布擦净电极表面保持光洁，注满清洁干燥的油保护油杯。
2. 使用或存放本仪器应在干燥、通风安全的地方。
3. 本产品实行三包，在正常使用和保管情况下，本仪器保修一年。
4. 在保修期内凡属质量导致故障而不能正常运转，本厂负责免费修理。
5. 保修期由于操作或保养不当，导致仪器损坏，本厂可优惠供应零部件与维修。
6. 用户在使用中如有仪器工作异常或需要技术咨询等方面的问题，请及时与本厂联系。

八、装箱单

使用说明书	1 份
打印机说明书	1 份
专用油杯	1 只
电源线	1 根
磁振子	2 枚
打印机专用纸	2 卷
3A 保险	4 只